

Hoja Técnica

Parte Número: RFD2000(X)

Características y Beneficios

- Detectores UV/IR (infrarojo) de Alta Sensibilidad
- Detecta fuegos a distancias de hasta 100 pies (30 Metros)
- Alarma de Incendios con y sin Enclavamiento
- Campo de Visión 90° Horizontal y 90° Vertical
- Hermético al Polvo y Agua
- Auto-Entrega
- Protección EMC
- Rápido Tiempo de Respuesta
- Auto-comprobación
- RS-485
- Relés de Fuego, Falla, y Alarma
- Salida Aislada de 0 a 20mA (Opcional)
- Soporte de Montaje para fácil alineamiento
- Opción Disponible a Prueba de Explosiones
- Inmune a Falsas Alarmas
- Amplio rango de Temperatura de Operación



SF100SX
Acero Inoxidable /
A Prueba de Explosiones



SF100A
Aluminio

Descripción

El detector de Flama SafeFlame UV/IR utiliza una señal ultra alta para la tasa de ruido del sensor UV y un sensor IR separado para ofrecer una detección de Flama superior. El sensor UV ofrece una sensibilidad superior, mientras que el sensor IR asegura una resistencia a las falsas alarmas como las debidas por los picos de energía solar, soldadura de arco, iluminación y radiografías. El sensor IR funciona en el rango espectral de 4.1 - 4.6 micras. El mismo rango espectral de un incendio. Cuando el sensor UV del SafeFlame detecta que hay un fuego, realiza de forma automática una verificación cruzada de la señal con la del sensor IR.

Si ambos sensores detectan un fuego se genera una señal de alarma

Aprobaciones

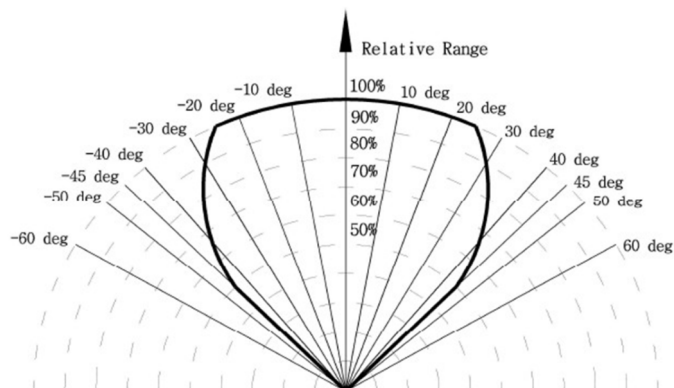


KFI ATEX



Aplicaciones

- Instalaciones "OffShore" petrolíferas y de gas
- Instalaciones "Onshore" petrolíferas y de gas
- Plantas Químicas
- Línea de Tuberías
- Industrias de Impresión
- Almacenes
- Industria Aeroespacial
- Hangares de Aviones
- Instalaciones de Generación de Energía
- Tanques de Almacenamiento
- Industria Automotriz



Especificaciones

Especificaciones Generales

| | |
|------------------------------------|---|
| Rango de Detección | 100 pies (30 metros) |
| Tiempo de Respuesta | 3 Segundos |
| Retardo de Tiempo Ajustable | 25 Segundos |
| Rangos de Sensibilidad | 60ft(18m) a 100ft(30m) |
| Campo de Visión | 90° Horizontal; 90° Vertical |
| Auto-comprobación | Automática o Manual |
| Rango de Temperatura | Operacional: -40°C(-40°F) a +75°C(+167°F) Almacenaje: -50°C(-58°F) a +80°C(+176°F) |
| Humedad | 0 a 95% Humedad Relativa |

Especificaciones Eléctricas

| | |
|-----------------------------|---|
| Voltaje de Operación | 24VDC (17 a 32VDC) |
| Consumo de Energía | En espera: 35mA @ 24VDC En alarma: 70mA @ 17VDC |
| Entradas de Cable | 2 x 1/2" PF, 1/2" NPT-14 |
| Cableado | 14 a 24 AWG |
| Interface Eléctrica | Incluidos 26 terminales para configuraciones personalizadas |
| EMC | Protección EMI/RFI |

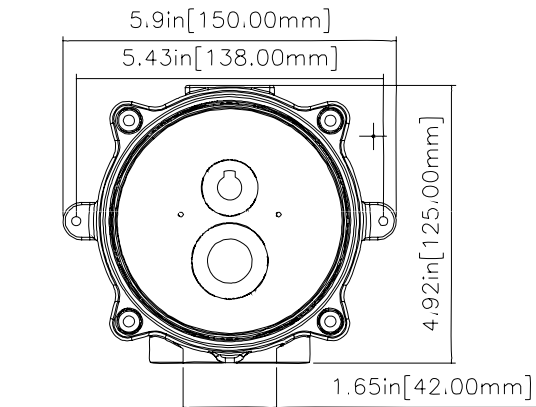
Salidas

| | | |
|----------------------------|---|----------------------|
| Relés | Alarma, Falla, y Alarma Nominal 3A@30VDC, 5A@125VAC, 3A@350VAC | |
| 0-20mA | 0mA (±.5mA) | Falla Conexión |
| | 2mA (±.5mA) | Falla Auto-diagnosis |
| | 4mA (±.5mA) | Normal |
| | 8mA (±.5mA) | Detección IR |
| | 12mA (±.5mA) | Detección UV |
| | 16mA (±.5mA) | Alarma |
| | 20mA (±.5mA) | Detección de Fuego |
| Max Loop Resistance | 500Ω | |
| RS-485 | RS-485 modbus vínculo compatible que puede usarse en instalaciones controladas por computadoras | |

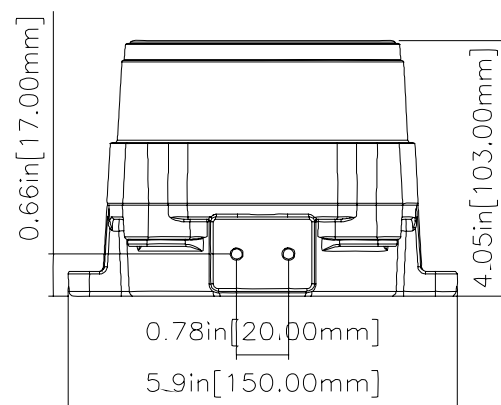
Especificaciones Mecánicas

| | | |
|-------------------------|--|--|
| Materiales | Aluminio o 316 Acero Inoxidable | |
| Montaje | Aluminio color marfil | |
| Dimensiones | Estándar: | 150 x 103 x 103 mm 5.9" x 4.9" x 4.1" |
| | Explosion Proof: | 134 x 117 x 120 mm 5.3" x 4.6" x 4.7" |
| Peso | Estándar: | 1.2kg (2.6lbs) |
| | A prueba de Explosiones: | 2.4kg (5.3lbs) |
| | Soporte de Montaje: | 1kg (2.2lbs) |
| Agua y Polvo | IP67, NEMA type 4X | |
| Zonas de Peligro | Solo a Prueba de explosiones Clase I Div. 1 Grupo B, C, y D Clase II Div. 1 Grupo E, F, y G Clase III | |

Dimensiones



Front, inch[mm]



Dimensions shown in inches (mm)



5915 Stockbridge Drive
Monroe, NC 28110
Phone: 704-821-7920
Fax: 704-821-4327
www.safefiredetection.com